

EXTRA INSTRUCTIE VOOR MONTEREN VAN DE APSYSTEMS OMVORMER

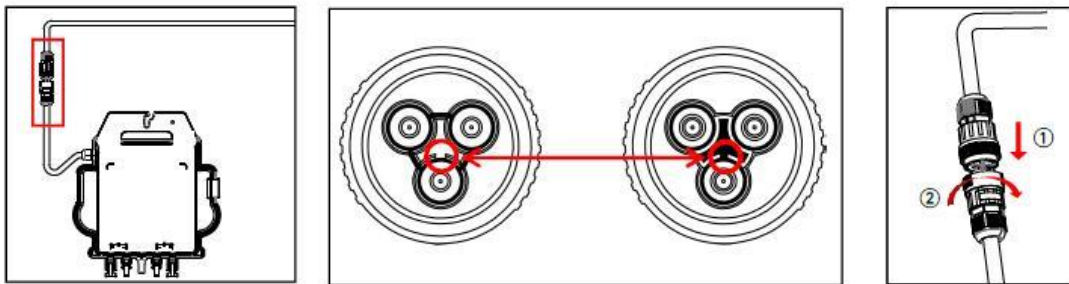
In deze set zit een APSystems Z1 micro-omvormer.

U scant eenvoudig de QR-code van de omvormer en klikt dan op direct verbinden om te kunnen monitoren (géén account aanmaken).

Bij deze omvormer, kunt u zelf de stekker monteren aan de omvormer. **Let op dat deze op de juiste manier wordt aangesloten!**

4.2.4 Stap 4 - De micro-omvormer van APsystems aansluiten op het netsnoer van de EU

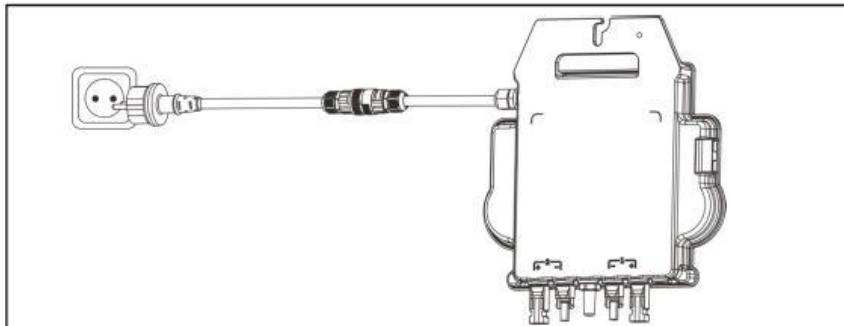
Steek de AC-connector van de micro-omvormer in de connector van het netsnoer.



Zorg ervoor dat u bij het inpluggen de borgpositie van de connector nauwkeurig uitlijnt, anders kan dit leiden tot persoonlijk letsel. Nadat u de borgpositie heeft uitgelijnd, steek de connector volledig in en draai met de klok mee om de verbindingdraad van de connector aan de zijde van de omvormer vast te draaien, totdat er geen spleten meer zijn.

4.2.5 Stap 5 - Kabelverbinding

Steek het netsnoer in de aansluiting.





Door de juiste plaatsing van de omvormer zijn 2 of 3 verlengkabeltjes van het paneel naar de omvormer voldoende.

Als u meer sets op elkaar wilt aansluiten, kunt u zelf de kabellengte van 5 meter verlengen met behulp van waterdichte koppelstukken. Die worden op verzoek bij geleverd.

De Z1 micro-omvormer van APSystems kunt u op 2 manieren bevestigen;

- U kunt de omvormer los in de ballast bak leggen, eventueel vastgemaakt met een tie wrap. Let er wel op dat de omvormer voldoende vrij ligt om te kunnen ventileren.
- U kunt een gat boren in het aluminium profiel van het onderstel om dan de omvormer met een bout vast te zetten. Dit heeft onze voorkeur! APSystems heeft zelf de oplossing om de omvormer achter het paneel vast te zetten, maar omdat dit in de zomer behoorlijk heet kan worden, is het advies van New Power om dit niet te doen.

Voor vragen kunt U contact opnemen met onze klantenservice. Wij zijn telefonisch bereikbaar op werkdagen van 9.00-12.00 uur op telefoonnummer 085 - 80 67 49. En wij zijn te bereiken via email op het emailadres; klantenservice@np-energy.eu

Wij wensen u veel zonopbrengst toe!

Met vriendelijke groet,

Het team van New Power